



EN 50171



MEDIZIN
TECHNIK



INDUSTRIE



RECHENZENTRUM TRANSPORT

Master HP & Master HE



ONLINE



Tower



Service
1st start



Flywheel
kompatibel



Supercaps
USV



Lithium
kompatibel



SmartGrid
ready

3:3

Master HP
100–600 kVA

Master HE
100–800 kVA



HIGHLIGHTS

- **Hoher Wirkungsgrad (bis zu 95.5% im ON LINE-Modus)**
- **kW = kVA (HE-Modelle)**
- **IGBT-Gleichrichtertechnologie**
- **Galvanische Trennung**
- **Hohe Überlastfähigkeit**
- **LCD-Display**

Die Serie Master HP von 100 bis 600 kVA und Master HE von 100 bis 800 kVA sind die Lösungen von Riello UPS für alle Installationen, die ein hohes Maß an Energieleistung und Verfügbarkeit erfordern. Die USV-Anlagen der Serien Master HP/HE garantieren höchsten Schutz und höchste Versorgungsqualität für Rechenzentren und Industrieprozesse. Sie verfügen über einen IGBT-Gleichrichter und DSP (Digital Signal Processor) und bieten vollwertigen Leistungsschutz mit ON LINE-Doppelwandlung (VFI-SS-111 – Voltage Frequency Independent gemäß IEC EN 62040-3).

MASTER HE – HOHE EFFIZIENZ

Die Serie Master HE (erhältlich von 100 bis 800 kVA) verwendet eine neue ON LINE-Technologie mit Doppelwandler und IGBT und DSP-Steuerung (Digital Signal Processor),

welche maximalen Schutz, höchste Qualität und umweltfreundliche Energie für die Versorgung von hochverfügbaren Systemen in Rechenzentren, Fernmelderäumen, im industriellen Umfeld und bei Sicherheitsanwendungen bietet. Hohe Effizienz bedeutet, dass die verfügbare Wirkleistung dank des Leistungsfaktors 1 am Ausgang höher als bei traditionellen USV-Anlagen ist (bis zu +25% im Vergleich zur selben USV bei Leistungsfaktor 0.8). Die Nennleistung wird im Bereich 10–40 °C unabhängig von der Temperatur ohne Abstufung garantiert. Darüber hinaus sorgen Steuerschaltungen und spezielle Firmware für eine herausragende ON LINE-Doppelwandlungseffizienz von bis zu 95.5%, vergleichbar mit den besten erhältlichen transformatorlosen USV-Anlagen.

MAXIMALE EINSPARUNG

Die Master HP/HE ist in der Lage, die Qualität des Netzeingangs zu überwachen und den besten Betriebsmodus in Abhängigkeit von der Netzqualität (Modus Smart Active) oder der Redundanz (Modus Parallel Energy Saving) auszuwählen. So kann die USV die verfügbare Kapazität automatisch gemäß Bedarf regeln und bei Überkapazität in den Ruhezustand schalten. Die Master HP/HE hat auch bei Teillast einen hohen Wirkungsgrad, der die Betriebskosten niedrig hält.

KEINE NETZRÜCKWIRKUNGEN

Die Serien Master HP/HE reduzieren die Belastung für das Netz, da sie dank der IGBT-Eingangsstufe keine NetZRückwirkungen erzeugen. Das schließt Probleme bei Installationen in Netzen mit begrenzter Leistung wie z. B. bei der Versorgung durch Netzersatzanlagen oder bei Verbrauchern mit hohen NetZRückwirkungen aus. Die USV der Serien Master HP/HE haben keine Rückwirkungen auf die Versorgungsquelle – unabhängig davon, ob es sich um das Netz oder ein Stromerzeugungsaggregat handelt:

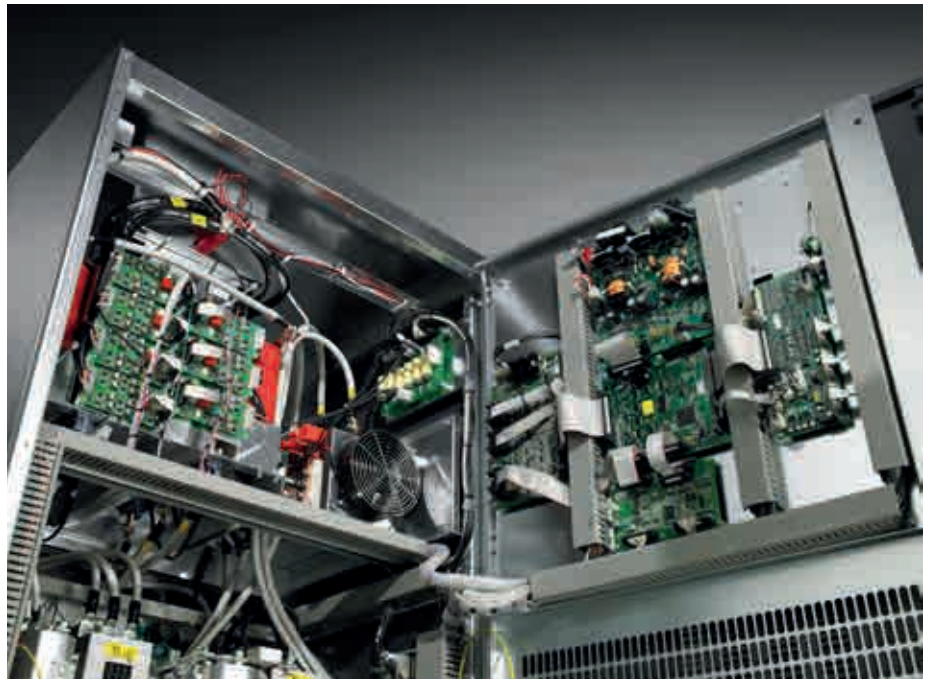
- Verzerrung des Eingangsstroms <3%.
- Leistungsfaktor am Eingang von 0,99.
- Progressives Anlaufen, das ein schrittweises Hochfahren des Gleichrichters gewährleistet.
- Verzögertes Einschalten (Start-up delay), um den Start der Gleichrichter nach Wiederherstellung der Netzversorgung zu verzögern, falls andere USV-Anlagen im gleichen Netz anlaufen.

BATTERIELADESYSTEM

Die USV der Serien Master HP/HE bieten eine Reihe von Funktionen zur Verlängerung der Batterielebensdauer und zur Reduzierung ihrer Nutzung wie verschiedene Ladeverfahren, Schutz vor Tiefentladung, Strombegrenzung und Spannungsausgleich in Abhängigkeit von der Temperatur. Mithilfe des STEP-UP/STEP-DOWN-Spannungswandlers, der für das Laden und Entladen der Batterie sorgt, wird der Oberwellenstrom in der Batterie deutlich reduziert. Diese Konfiguration erhöht deutlich die Zuverlässigkeit der Batterie, da diese nicht mehr mit dem DC-Bus der USV verbunden ist.

VOLLSTÄNDIGE GALVANISCHE TRENNUNG

Die USV der Serien Master HP/HE verfügen über einen integrierten Ausgangstransformator (DzN-Schaltung) als Teil der Wechselrichterschaltung, der



für eine galvanische Trennung zwischen Batterie und Verbrauchern sorgt und eine flexible Konfiguration ermöglicht:

- Vollständige galvanische Trennung des USV-Ausgangs von der DC-Batteriestromversorgung.
 - Zwei vollständig getrennte Netzeingänge (Gleichrichter- und Bypass-Eingang) aus zwei unterschiedlichen Versorgungsquellen (mit unterschiedlichen Neutralleiterpotenzialen). Parallelsysteme können somit selektiv errichtet werden, was die Verfügbarkeit der Gesamtanlage erhöht.
 - Kein Neutralleiteranschluss für den Gleichrichtereingang der USV erforderlich. Das ist vor allem von Vorteil, um die Übertragung von Störungen über den Neutralleiter auszuschließen.
 - Keine Auswirkungen auf die Ausgangsleistung der USV bzw. verminderte Auswirkung auf die Leistungskomponenten des Wechselrichters bei der Versorgung spezifischer Verbraucher. Zusätzlich minimiert der Wechselrichter die Auswirkung von dritten Oberwellen, verhindert Energierückspeisungen in den Wechselrichter bei industriellen Lastanwendungen und kann unsymmetrische Lasten speisen.
 - Hoher Wechselrichter-Kurzschlussstrom, um Störungen zwischen Phase und Neutralleiter auf der Lastseite zu beheben (bis zum Dreifachen des Nennstroms).
- Durch die Integration des Transformators in den USV-Schrank werden die Grundfläche und der benötigte Stellplatz minimiert.

HAUPTEIGENSCHAFTEN

- Hoher Wirkungsgrad von bis zu 99,4% (Betriebsart STANDBY ON).
 - Kompakte Abmessungen: z. B. nur 0,85 m² für die Master HP/HE mit 250 kVA.
 - Reduziertes Gewicht bei transformatorbasierter USV.
 - Doppelter Schutz der Last durch galvanische und elektronische Trennung.
- Die Baureihen Master HP/HE wurden für den Einsatz in einem breiten Anwendungsspektrum konzipiert. Dank der flexiblen Konfigurationseigenschaften sowie des Systemzubehörs und der Optionen sind sie in der Lage, beliebige Lasttypen, beispielsweise kapazitive Lasten wie Blade Server, Motorantriebe oder andere kritische Anwendungen zu speisen.

SMART GRID READY

Die „Smart Grid Ready“ Master HP/HE ermöglichen die Integration von Energiespeicherlösungen und gleichzeitig ein hohes Maß an Effizienz und sind in der Lage, selbstständig den in Abhängigkeit der Netzauslastung effizientesten Betriebsmodus auszuwählen. Die Master HP/HE können außerdem über das Kommunikationsnetz der Smarten Netze eine elektronische Verbindung zum Energiemanagementsystem herstellen.

HÖCHSTE ZUVERLÄSSIGKEIT UND VERFÜGBARKEIT

- Dezentrale Parallelarchitektur von bis zu 8 Anlagen für eine redundante (N+1) oder leistungsparallele Stromversorgung.
- Zentrale Parallelarchitektur von bis zu 7 Anlagen mit zentralem Bypass (MSB).
- Dual-Bus-Konfiguration: ermöglicht es,

durch Hinzufügen des UGS die Ausgänge von zwei oder mehr nicht parallelen USV synchronisiert zu halten – auch im Fall eines Stromausfalls. Der UGS ermöglicht auch die Synchronisierung einer USV von Riello UPS mit einer anderen unabhängigen Versorgungsquelle mit unterschiedlicher Leistung.

- **Dynamic-Dual-Bus-Konfiguration:** ermöglicht den parallelen Anschluss zweier USV-Gruppen mit dem PSJ im laufenden Betrieb über einen Leistungskuppelschalter bei Wartungsarbeiten (ohne Unterbrechungen am Ausgang). Im Fall einer Funktionsstörung einer der parallelen USV wird diese automatisch ausgeschlossen. Der PSJ schließt die verbleibenden USV über einen externen Bypass an die andere parallele Gruppe an, sodass die redundante Versorgung der Last weiterhin gewährleistet wird.
- **Hot System Expansion (HSE):** ermöglicht das Hinzufügen einer USV zu einem bestehenden System, ohne die aktiven USV ausschalten oder in den Bypass-Modus schalten zu müssen. Das gewährleistet den optimalen Schutz der Verbraucher auch bei Wartungen und Systemerweiterungen.
- **Hohes Maß an Verfügbarkeit** auch im Fall einer Unterbrechung des Parallelbuskabels: Das System ist „FEHLERTOLERANT“, es versorgt bei Störungen der Verbindungskabel den Verbraucher ohne Unterbrechung weiter und meldet einen Alarmzustand.
- **System zur Wirkungsgradoptimierung:** Dieses System optimiert den Wirkungsgrad des Parallelsystems in Abhängigkeit von der benötigten Leistung. Nicht benötigte Systeme gehen in den Ruhezustand, wobei die geforderte N+1 Redundanz stets erhalten bleibt.

ZENTRALER BYPASS-SCHRANK

Der zentrale Bypass (MSB) von Riello UPS ist in vier standardmäßigen Leistungsgrößen verfügbar: 800, 1200, 2000 und 3000 kVA.

Je nach Kundenanforderungen und Anwendung können weitere Leistungsstufen angeboten werden, auch über 3000 kVA hinaus. Der zentrale Bypass MSB kann in die Baureihen Master HP/HE integriert werden. Dabei können ihm bis zu sieben USV-Module zugeordnet werden, die über keinen statischen Bypass und keine entsprechende Bypass-Leitung verfügen (MHT/MHE NBP). Das gewährleistet vollständige Flexibilität bei der Erfüllung sämtlicher Anforderungen hinsichtlich Leistung und Versorgung.



Master Static Bypass

Für den Batteriekreis bietet der MSB dieselbe Flexibilität wie die Baureihen Master HP/HE die mit einer zentralen oder mit dezentralen Batterien betrieben werden können.

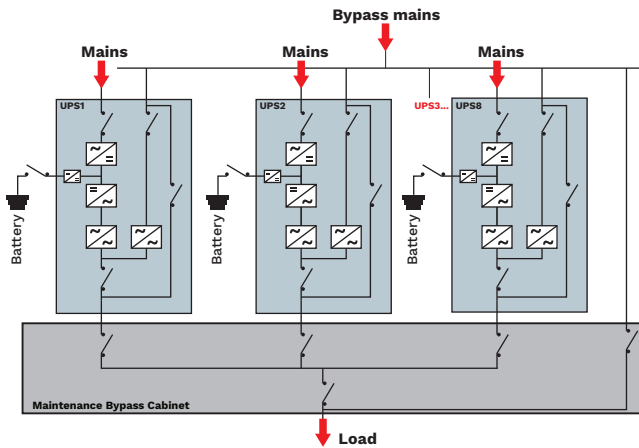
Der MSB mit 800 kVA ist im Schrank mit einem Eingangsschalter für die Bypass-Leitung (SWBY), einem Ausgangsschalter der Anlage (SWOUT) und einem manuellen Bypass (SWMB) ausgestattet. Das Modell mit 1200 kVA verfügt serienmäßig nicht über Schalter, kann jedoch ebenfalls mit den Schaltern des 800-kVA-Modells ausgestattet werden (SWBY, SWOUT, SWMB).

Größere Modelle werden ohne Schalter geliefert. Die Schalter sind extern vorzusehen und zu installieren.

PARALLELSYSTEM VON BIS ZU ACHT USV-ANLAGEN MIT DEZENTRALEM BYPASS

Parallelarchitektur für eine redundante Stromversorgung.

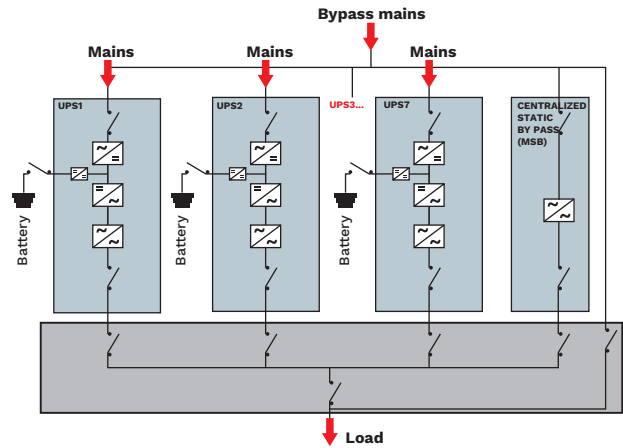
+ **Flexibilität und Modularität und keine Systemausfälle durch eine einzelne Schwachstelle.**



PARALLELSYSTEM VON BIS ZU SIEBEN USV-ANLAGEN MIT ZENTRALEM BYPASS

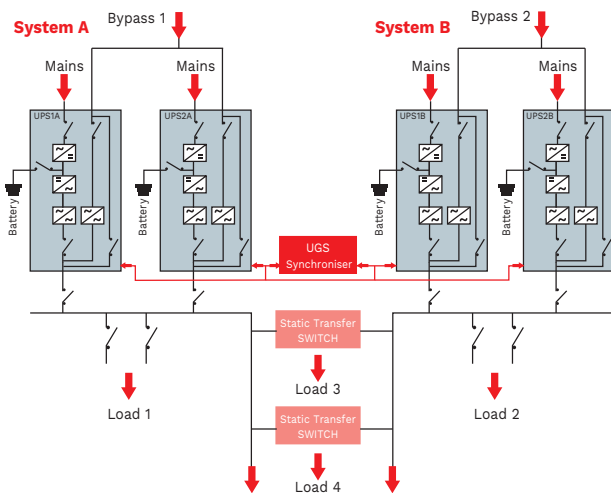
Parallelarchitektur für eine redundante Stromversorgung mit internem Bypass-Management.

+ **Selektivität im Bypassbetrieb bei Störungen im nachgeschalteten Verbrauchernetz**



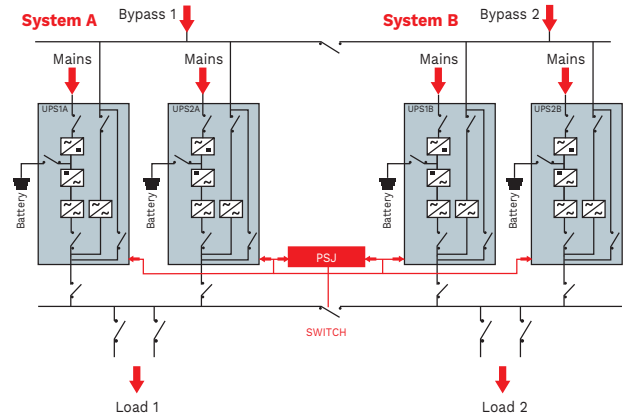
DUAL-BUS-KONFIGURATION

Die Ausgänge von 2 USV-Gruppen werden synchronisiert um das unterbrechungsfreie Umschalten von STS zu ermöglichen.



DYNAMIC-DUAL-BUS-KONFIGURATION

Die Ausgänge von 2 USV-Gruppen mit gemeinsamen Bypassnetz werden synchronisiert um die temporäre Kopplung der Ausgänge zu ermöglichen.



OPTIONEN

SOFTWARE

PowerShield³
PowerNetGuard

ZUBEHÖR

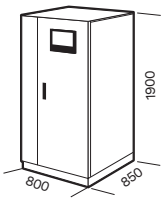
NETMAN 204
MULTICOM 302
MULTICOM 352
MULTI I/O
MULTIPANEL

PRODUKTZUBEHÖR

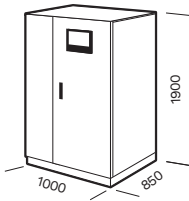
Trenntransformatoren
Parallelkonfigurationsset
Synchronisierungsgerät (UGS):
siehe Master MPS auf Seite 88
Gerät zum Anschluss bei laufendem Betrieb (PSJ): *siehe Master MPS auf Seite 88*
Batterieschränke
Schränke mit Kabelzuführung von oben
IP-Schutzart IP31/IP41/IP42
Batterietemperatursensor
Kaltstart-Set

ABMESSUNGEN

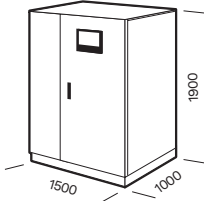
MHT / MHE 100
MHT / MHE 120



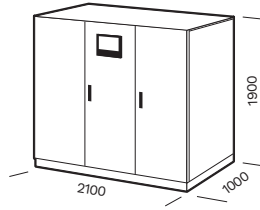
MHT / MHE 160
MHT / MHE 200
MHT / MHE 250



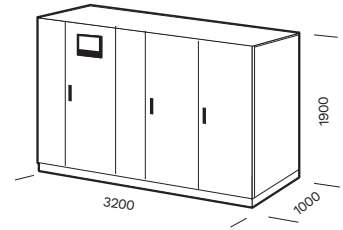
MHT / MHE 300
MHT / MHE 400



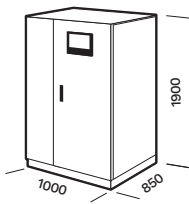
MHT / MHE 500
MHT / MHE 600



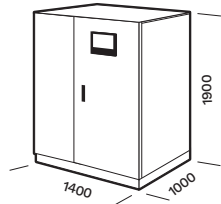
MHE 800



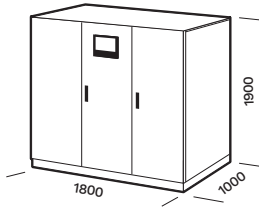
MSB 800



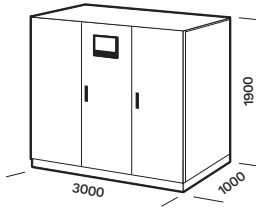
MSB 1200



MSB 1600 / MSB 2000



MSB 3000



BATTERIESCHRANK

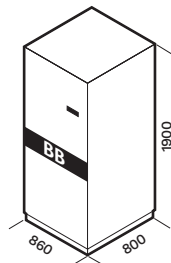
MODELLE

USV-MODELLE

BB 1900 480-V6 / BB 1900 480-V7
BB 1900 480-V8 / BB 1900 480-V9

MHT 100-600 / MHE 100-800

Abmessungen
[mm]



SCHRÄNKE FÜR KABELZUFÜHRUNG VON OBEN

MODELLE

USV-MODELLE

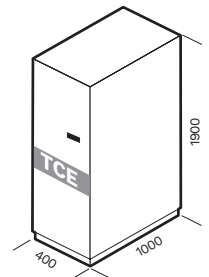
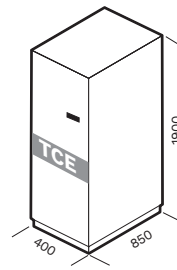
TCE MHT 100-250

MHT 100-250 / MHE 100-250

TCE MHT 300-600

MHT 300-600 / MHE 300-600

Abmessungen
[mm]



DREIPHASIGE TRENTRANSFORMATOREN

MODELLE

USV-MODELLE

TBX 100 T - TBX 160 T

MHT 100-160 / MHE 100-160

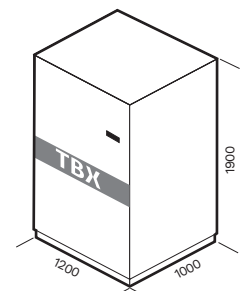
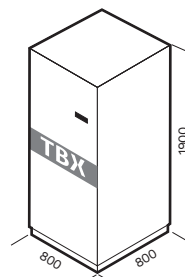
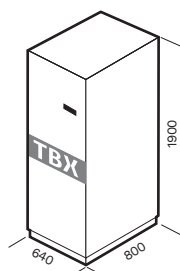
TBX 200 T - TBX 250 T

MHT 200-250 / MHE 200-250

TBX 300 T - TBX 600 T

MHT 300-600 / MHE 300-600

Abmessungen
[mm]



MODELLE	MHT 100	MHT 120	MHT 160	MHT 200	MHT 250	MHT 300	MHT 400	MHT 500	MHT 600
EINGANG									
Nennspannung [V]	380 / 400 / 415 dreiphasig								
Spannungstoleranz [V]	400 ±20% bei Vollast ¹								
Frequenz [Hz]	45–65								
Leistungsfaktor	>0.99								
Harmonische Stromverzerrung [THDi]	<3%								
Progressiver Start	0–100% in 120 Sek. (einstellbar)								
Frequenztoleranz	±2% (wählbar von ±1% bis ±5% über das Bedienfeld)								
Standard-Lieferumfang	Rückspeiseschutz, separate Bypassspeisung								
BYPASS									
Nennspannung [V]	380 / 400 / 415 dreiphasig + N								
Nennfrequenz [Hz]	50 oder 60 (wählbar)								
AUSGANG									
Nennleistung [kVA]	100	120	160	200	250	300	400	500	600
Wirkleistung [kW]	90	108	144	180	225	270	360	450	540
Anzahl Phasen	3 + N								
Nennspannung [V]	380 / 400 / 415 dreiphasig + N (wählbar)								
Statische Stabilität	±1%								
Dynamische Stabilität	±5% in 10 ms								
Spannungsverzerrung	<1% bei linearer Last / <3% bei nichtlinearer Last								
Scheitelfaktor [I _{peak} /I _{rms}]	3:1								
Frequenzstabilität bei Batteriebetrieb	0.05%								
Frequenz [Hz]	50 oder 60 (wählbar)								
Überlast	110% für 60 min, 125% für 10 min, 150% für 1 min								
BATTERIEN									
Typ	VRLA AGM/GEL, NiCd, Supercaps, Li-Ionen, Flywheels								
Überlagerter Wechselstrom	Null								
Ladespannungs-kompensation	–0.11% x V x °C								
ALLGEMEINE TECHNISCHE DATEN									
Gewicht [kg]	700	750	835	970	1060	1500	1720	2440	2831
Abmessungen (BxTxH) [mm]	800x850x1900		1000x850x1900			1500x1000x1900		2100x1000x1900	
Fernanzeige	potenzialfreie Kontakte (konfigurierbar)								
Fernsteuerungen	Notabschaltung und Bypass (konfigurierbar)								
Kommunikationsfunktionen	2 x RS232 + potenzialfreie Kontakte + 2 Steckplätze für Kommunikationsschnittstellen								
Umgebungstemperatur für die USV	0 °C bis +40 °C								
Empfohlene Temperatur für max. Batteriestandzeit	+20 °C bis +25 °C								
Relative Luftfeuchtigkeit	5–95%, nicht kondensierend								
Farbe	Dunkelgrau RAL 7016								
Schallpegel in 1 m Abstand [dBA]	63–68					70–72			
IP-Schutzart	IP20 (andere auf Anfrage)								
Wirkungsgrad Doppelte Wandlung	bis zu 94.5%								
Normen	EU-Richtlinien: Niederspannungsrichtlinie 2014/35/EU; EMV Richtlinie 2014/30/EU Normenbezug: Sicherheit EN IEC 62040-1; EMV IEC EN 62040-2; RoHS-konform Klassifikation gemäß IEC 62040-3 (Voltage Frequency Independent) VFI-SS-111								
Klassifikation gemäß IEC 62040-3	(Voltage Frequency Independent) VFI-SS-111								
Höhe	max. Höhe 6000								
Transport der USV	Hubwagen								

¹ Höhere Toleranz unter bestimmten Bedingungen.

MODELLE	MHE 100	MHE 120	MHE 160	MHE 200	MHE 250	MHE 300	MHE 400	MHE 500	MHE 600	MHE 800
EINGANG										
Nennspannung [V]	380 / 400 / 415 dreiphasig									
Spannungstoleranz [V]	400 ±20% bei Volllast ¹									
Frequenz [Hz]	45–65									
Leistungsfaktor	>0.99									
Harmonische Stromverzerrung [THDi]	<3%									
Progressiver Start	0–100% in 120 Sek. (einstellbar)									
Frequenztoleranz	±2% (wählbar von ±1% bis ±5% über das Bedienfeld)									
Standard-Lieferumfang	Rückspeiseschutz, separate Bypasseinspeisung									
BYPASS										
Nennspannung [V]	380 / 400 / 415 dreiphasig + N									
Frequenz [Hz]	50 oder 60 wählbar									
AUSGANG										
Nennleistung [kVA]	100	120	160	200	250	300	400	500	600	800
Wirkleistung [kW]	100	120	160	200	250	300	400	500	600	800
Anzahl Phasen	3 + N									
Nennspannung [V]	380 / 400 / 415 dreiphasig + N (wählbar)									
Statische Stabilität	±1%									
Dynamische Stabilität	±5% in 10 ms									
Spannungsverzerrung	<1% bei linearer Last / <3% bei nichtlinearer Last									
Scheitelfaktor [I _{peak} /I _{rms}]	3:1									
Frequenzstabilität an Batterie	0.05%									
Frequenz [Hz]	50 oder 60 (wählbar)									
Überlast	110% für 60 min, 125% für 10 min, 150% für 1 min									
BATTERIEN										
Typ	VRLA AGM/GEL, NiCd, Supercaps, Li-Ionen, Flywheels									
Rippelstrom	Null									
Ladespannungskompensation	-0.11% x V x °C									
ALLGEMEINE TECHNISCHE DATEN										
Gewicht [kg]	850	850	1015	1070	1300	1680	2050	3026	3080	4004
Abmessungen (BxTxH) [mm]	800x850x1900		1000x850x1900			1500x1000x1900		2100x1000x1900		3200x1000x1900
Fernanzeige	potenzialfreie Kontakte (konfigurierbar)									
Fernsteuerungen	Notabschaltung und Bypass (konfigurierbar)									
Kommunikation	2 x RS232 + potenzialfreie Kontakte + 2 Steckplätze für Kommunikationsschnittstellen									
Umgebungstemperatur für die USV	0 °C bis +40 °C									
Empfohlene Temperatur für max. Batteriestandzeit	+20 °C bis +25 °C									
Relative Luftfeuchtigkeit	5–95%, nicht kondensierend									
Farbe	Dunkelgrau RAL 7016									
Schallpegel in 1 m Abstand [dBA]	63–68					70–72				
Schutzart	IP20 (andere auf Anfrage)									
Wirkungsgrad SMART ACTIVE	>99%									
Wirkungsgrad Doppelte Wandlung	bis zu 95.5%									
Normen	EU-Richtlinien: Niederspannungsrichtlinie 2014/35/EU; EMV Richtlinie 2014/30/EU Normenbezug: Sicherheit EN IEC 62040-1; EMV IEC EN 62040-2; RoHS-konform Klassifikation gemäß IEC 62040-3 (Voltage Frequency Independent) VFI-SS-111									
Klassifikation gemäß IEC 62040-3	(Voltage Frequency Independent) VFI-SS-111									

¹ Höhere Toleranz unter bestimmten Bedingungen.

MODELLE	MSB 800	MSB 1200	MSB 1600	MSB 2000	MSB 2400	MSB 3000
BETRIEBSEIGENSCHAFTEN						
Nennleistung [kVA]	800	1200	1600	2000	2400	3000
Nennspannung [V]	380 / 400 / 415 dreiphasig + N					
Spannungstoleranz	±15% (wählbar von ±10% bis ±25% über das Bedienfeld)					
Frequenz [Hz]	50 / 60					
Frequenztoleranz	±2% (wählbar von ±1% bis ±6% über das Bedienfeld)					
Standard-Lieferumfang	Rückspeiseschutz					
Zulässige Überlast*	110% für 60 min, 125% für 10 min, 150% für 1 min					
UMGEBUNGSEIGENSCHAFTEN						
Lärmpegel in 1 Meter Abstand von der Vorderseite (von 0 bis Volllast) [dBA]	<65					
Lagertemperatur	-10 °C bis +50 °C					
Umgebungstemperatur für die USV	0 °C bis +40 °C					
Empfohlene Temperatur für max. Batteriestandzeit	+20 °C bis +25 °C					
Relative Luftfeuchtigkeit	5–95%, nicht kondensierend					
Bezugsnorm	EN 62040-1 Allgemeine Sicherheitsanforderungen; IEC EN 62040-2 Elektromagnetische Verträglichkeit					
ALLGEMEINE TECHNISCHE DATEN						
Gewicht [kg]	570	800	1000	1200	2000	2400
Abmessungen (BxTxH) [mm]	1000x850 x1900	** 1400x1000 x1900	*** 1800x1000 x1900	1800x1000 x1900	3000x1000 x1900	3000x1000 x1900
Kommunikationsfunktionen	2 x RS232 + potenzialfreie Kontakte + 2 Steckplätze für Kommunikationsschnittstellen					
Farbe	Dunkelgrau RAL 7016					
IP-Schutzart	IP20 (andere auf Anfrage)					
Transport der USV	Hubwagen					

* unter bestimmten Bedingungen ** mit Schaltern 1800 mm *** mit Schaltern

