



Sentinel Dual2



1:1 1-3 kVA



ONLINE



Plug & Play installation



Tower Rack



USB plug



GS Nemko certified



Bluetooth



Energy Share



TUV Rheinland



Hot swap battery



HIGHLIGHTS

- **Leistungsfaktor 1**
- **Einfache Installation**
- **Vielseitigkeit der Installation**
- **Reduzierte Betriebskosten**
- **Erweiterbare Überbrückungszeit**
- **Reduzierter Geräuschpegel**
- **Konfigurierbar über Bluetooth-App oder PC**

Sentinel Dual2 ist die neue Reihe von ON-LINE-USVs mit hoher Dichte und Doppelwandlung, die sich für die Stromversorgung einer Vielzahl von Geräten wie Servern, Speichersystemen, VOIP-Telefoniegeräten, Netzwerk- und medizinischen Systemen sowie industriellen Anwendungen eignet. Sie ist auch ideal für die Stromversorgung und den Schutz von Server-Systemen mit hohem Eingangsleistungsfaktor. Mit einer Höhe von nur 2 HE ist Sentinel Dual2 ideal für die Installation in 19-Zoll-Rack-Schränken. Sentinel Dual2 hat ein praktisches, modernes Design und bietet gegenüber herkömmlichen ON-LINE-USVs mehrere Leistungsvorteile. Alle wurden vom Forschungs- und Entwicklungsteam

von Riello UPS entwickelt. Der neu entwickelte Wechselrichter ist eines der besten Energieumwandlungssysteme auf dem Markt, mit einem Leistungsfaktor von 1 und hoher Wirkungsgrad im ON-LINE-Modus. Für Business-Continuity-Anwendungen, die lange Batterielaufzeiten erfordern, kann die Batterieautonomie mit ER-Modellen, die mit leistungsstärkeren Batterieladegeräten ausgestattet sind, auf mehrere Stunden verlängert werden. Das Frontdisplay umfasst eine LCD-Anzeige, die die Eingangs- und Ausgangsspannungen sowie die Batteriewerte anzeigt, während die Informationen zum Betriebsstatus der USV sofort über die LED-Statusleiste unterhalb des Displays abgelesen werden können.



Sentinel Dual2 kann im Tower- oder Rack-Format verwendet werden, indem einfach das Display gedreht und die mitgelieferten Griffe oder optionalen Schienen angebracht werden.

Die Konfiguration wird nun durch die Möglichkeit vereinfacht, die USV über die Bluetooth-App für Mobilgeräte zu konfigurieren.

ENTWICKELT FÜR EINFACHE BEDIENUNG

- Rack- oder Tower-Installation durch einfaches Drehen des Displays und Anbringen der mitgelieferten Griffe oder optionalen Schienen;
- LCD-Bildschirm;
- LED-Statusleiste zur Anzeige des USV-Betriebsmodus;
- Fernabschaltung der USV;
- Konfigurierbar über die UPStoolsBT-App;
- Erhältlich in verschiedenen Leistungsstufen von 1 kW bis 3 kW;
- Erhältlich mit verschiedenen Optionen, z. B. verlängerter Laufzeit mit erhöhtem Batterieladestrom;
- Passende Battery cabinets mit verschiedenen Kapazitäten erhältlich.

NOTSTROMFUNKTION

Diese Einstellung garantiert den Betrieb von Geräten, die bei einem Stromausfall weiterversorgt werden müssen, wie z. B. Systeme zur Notfallbeleuchtung, Brandmelde-/Löschsysteme und Alarmer. Bei einem Stromausfall schaltet sich der Wechselrichter mit einem progressiven Wechselrichterstart (Soft Start) ein, um so die Überdimensionierung des Versorgungsnetzes zu vermeiden. Die Sentinel Dual2 ist geeignet zur Installation in Mittelspannungsräumen gemäß den geltenden Bestimmungen, um die Spannungsversorgung der Mittelspannungsschaltanlage aufrechtzuerhalten.

ERHÖHTE QUALITÄT DER AUSGANGSSPANNUNG

- Auch bei nichtlinearen Verbrauchern (IT-Verbraucher mit einem Scheitelfaktor bis 3:1);
- Hoher Kurzschlussstrom auf Bypass;
- Hohe Überlastfähigkeit: 150 % durch den Wechselrichter (auch bei Netzausfall);
- Gefilterte, stabilisierte und zuverlässige Spannung: Doppelwandler-Online-Technologie (VFI gemäß EN 62040-3) mit Filtern zur Unterdrückung von Störaussendungen.
- Leistungsfaktorkorrektur: Eingangsfaktor der USV 1 und sinusförmige Stromaufnahme.

HOHE ZUVERLÄSSIGKEIT DER BATTERIEN

- Automatischer und manueller Batterietest;
- Die Batterien können vom Benutzer ohne Ausschalten des Gerätes und ohne Unterbrechung der Lastversorgung ausgetauscht werden (Hot Swap);
- Unbegrenzte Verlängerung der Überbrückungszeit mit passenden Battery cabinets.

REDUZIERTER GERÄUSCHPEGEL

Dank der Hochfrequenztechnologie und der lastabhängigen Lüftersteuerung liegt der Geräuschpegel der USV unter 40 dBA.

MERKMALE

- Ausgangsspannung über Software einstellbar (220/230/240 V);
- Autostart nach Wiederherstellung der Netzversorgung (über Software programmierbar);
- STANDBY ON Bypass: Bei Abschalten der Anlage wird automatisch auf Bypass geschaltet und die Batterien werden geladen;
- Abschalten wegen geringer Last im Batteriebetrieb;
- Warnung Batterien fast entladen
- Einschaltverzögerung (Start-up delay);
- Vollständig mikroprozessorgesteuert

- Automatischer Bypass ohne Unterbrechung;
- Status, Messwerte und Alarmer auf beleuchtetem Display;
- Aktualisierung der USV-Firmware über PC;
- Eingangsschutz durch rückstellbare Thermosicherung (Anlagen bis 1500 VA);
- Standard-Rückspeiseschutz: zum Vermeiden von Netzurückspeisungen;
- Konfigurierbar über die Bluetooth-App UPStoolsBT;
- Manuelle Umschaltung auf Bypass..

MODERNE KOMMUNIKATION

Die Sentinel Dual2 bietet höchste Flexibilität bei der Integration in beliebige Kommunikationssysteme.

- Plattformübergreifende Kommunikation für alle Betriebssysteme und Netzwerkumgebungen: Überwachungs- und Shutdown-Software PowerShield³ für die Windows-Betriebssysteme, Windows Server Virtualization Hyper-V, macOS, Linux, Citrix XenServer und andere Unix-Betriebssysteme;
- Konfigurations- und Personalisierungssoftware UPS Tools im Lieferumfang;
- Serieller RS232-Anschluss und optoisolierte Kontakte;
- Serieller Anschluss über RJ45-Stecker und optoisolierte Kontakte;
- USB-Anschluss;
- Steckplatz für Kommunikationskarten wie Modbus/Jbus, TCP/IP-SNMP und Relaiskontakte.

2 JAHRE GARANTIE

OPTIONEN

SOFTWARE

PowerShield³
PowerNetGuard

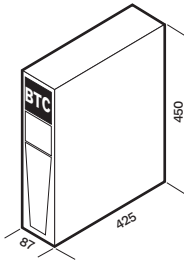
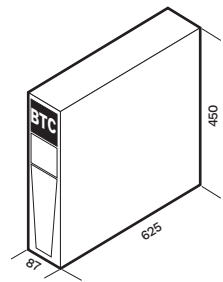
ZUBEHÖR

NETMAN 208
MULTICOM 302
MULTICOM 352
MULTICOM 372
MULTICOM 384
MULTICOM 411
MULTICOM 421
MULTI I/O
MULTIPANEL
Manueller Bypass 16 A
Manueller Bypass 16 A Rack

PRODUKTZUBEHÖR

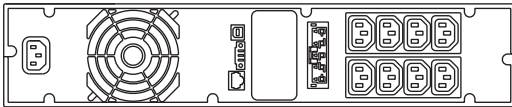
Universalschienen zur Installation
in Rack-Schränken
Steckplatzadapter

BATTERY CABINET

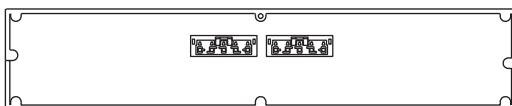
MODELLE	BTC SD2 36V BB A3 BTC SD2 36V BB M1	BTC SD2 72V BB A3 BTC SD2 72V BB M1
Abmessungen [mm]		

DETAILS

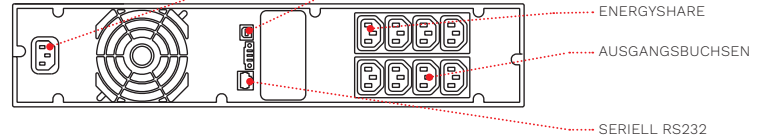
SD2 1000



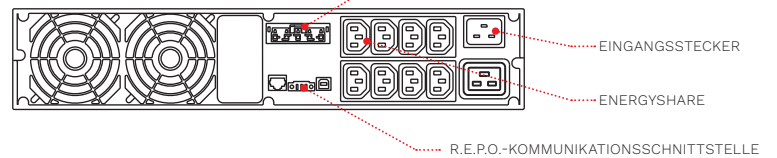
BTC



SD2 1500



SD2 2200-2200 ER SD2 3000-3000 ER



MODELLE	SD2 1000	SD2 1500	SD2 2200	SD2 2200 ER	SD2 3000	SD2 3000 ER
EINGANG						
Nennspannung [V]	220 / 230 / 240					
Spannungsbereich ohne Eingreifen der Batterie [V]	140 < Vin < 276 bei 50 % Last / 184 < Vin < 276 bei 100 % Last					
Spannungstoleranz [V]	230 ±20 %					
Höchste zulässige Spannung [V]	300					
Nennfrequenz [Hz]	50 / 60 ±5					
Frequenztoleranz [Hz]	50 ±5 % / 60 ±5 %					
Leistungsfaktor	1					
BYPASS						
Konfigurierbarer Spannungsbereich [V]	Mindestschwelle 180 ÷ 200 Höchstschwelle 250 ÷ 264					
Frequenztoleranz [Hz]	Konfigurierbar 3 % ÷ 10 %					
AUSGANG						
Ausgangsleistung [W]	1000	1500	2200		3000	
Spannungsverzerrung bei linearer Last / bei nichtlinearer Last	<2 % / ≤3.5 %					
Frequenz [Hz]	Auswählbar: 50 oder 60 oder selbstlernend					
Statische Abweichung	±1 %					
Dynamische Abweichung	≤5 % in 20 ms					
Wellenform	Sinusförmig					
Scheitelfaktor	3:1					
Wirkungsgrad	bis zu 93.7 %					
Wirkungsgrad ECO Mode und SMART ACTIVE	98 %					
Überlastzeiten	<150 % für 4 s, 150 % für 1 s					
BATTERIEN						
Typ	Wartungsfreie VRLA AGM Bleibatterien					
Erweiterbarkeit	Ja	Nein		Ja		
Wiederaufladezeit	2-4 h			entf.	2-4 h	entf.
ALLGEMEINE TECHNISCHE DATEN						
Nettogewicht [kg]	15	16	24.8	12.5	27.2	12.7
Bruttogewicht [kg]	18.5	19.5	28.8	16.5	31.2	16.7
Abmessungen (B x T x H) [mm]	(T- 87x425x450) (R- 19"x425x2U)		(T- 87x625x450) (R- 19"x625x2U)			
Abmessungen Verpackung (B x T x H) [mm]	550x600x245		600x760x245			
Schutz vor Überspannung [J]	300					
Schutzeinrichtungen	Überstrom – Kurzschluss – Überspannung – Unterspannung – Temperatur – Übermäßiges Entladen der Batterie					
Kommunikationsfunktionen	USB / RJ45 mit RS232 und Kontakten / Steckplatz für Kommunikationskarte					
Eingangsstecker	1x IEC 320 C14 (10 A)		1x IEC 320 C20 (16 A)			
Ausgangsbuchsen	8x IEC 320 C13 (10 A)		8x IEC 320 C13 (10 A) + 1x IEC 320 C19 (16 A)			
Normen	EU-Richtlinien: Niederspannungsrichtlinie 2014/35/EU; EMV-Richtlinie 2014/30/EU Normenbezug: Sicherheit EN IEC 62040-1; EMV EN IEC 62040-2; RoHS-konform Klassifikation gemäß IEC 62040-3 (Voltage Frequency Independent) VFI-SS-111					
Umgebungstemperatur für die USV	0 °C bis +40 °C					
Empfohlene Temperatur für max. Batteriestandzeit	+20 °C bis +25 °C					
Relative Luftfeuchtigkeit	5-95 % nicht kondensierend					
Farbe	RAL 9005					
Schallpegel in 1 m Abstand (ECO Mode) [dBA]	<40					
Standard-Lieferumfang	Netz Kabel, serielles Kabel, USB-Kabel, Sicherheitshandbuch, Quick-Start-Anleitung					

Die Informationen in diesem Dokument können ohne Ankündigung geändert werden. Riello UPS haftet nicht für eventuelle Fehler in diesem Dokument. DATSD2AY26ARDE

